



## EPM-7790

### *Cyfrowy Potencjometr do współpracy z Falownikami*



wymiary: 72 x 72mm DIN 1/8

- *Praca przy ustawialnej wartości zadanej*
- *Funkcja rampy*
- *Ekonomiczny*
- *Łatwy w obsłudze*
- *4 cyfrowy wyświetlacz*
- *Łatwo ustawialna nastawa z panelu czołowego*
- *Konfigurowalny zakres wyświetlania pomiędzy -1999 i 9999*
- *Dowolnie ustawiany punkt dziesiętny*
- *Ustawiane granice dolnego i górnego limitu*
- *Ustawiany czas narastania i opadania sygnału sterującego do lub od wartości zadanej*
- *Wyjścia obrotów „ przód „ i „ wstecz „, wejście sygnału błędu z falownika*
- *Wyjście 0/2...10V lub 0/4...20mA ( określane przy zamówieniu )*

#### **DANE TECHNICZNE**

##### **WYŚWIETLACZ**

Zakres wyświetlania pomiędzy -1999 a 9999

##### **WYJŚCIE**

###### **Wyjście Analogowe:**

Napięciowe 0/2...10V ( max. 10mA )

Prądowe 0/4...20mA

**HOTCOLD** s.c. 05-120 Legionowo, ul. Reymonta 12/26, tel/fax: (22)784 11 47

[www.hotcold.com.pl](http://www.hotcold.com.pl) e-mail: [biuro@hotcold.com.pl](mailto:biuro@hotcold.com.pl) ; [info@hotcold.com.pl](mailto:info@hotcold.com.pl)

NIP: 5361824802 Konto: Kredyt Bank S.A. II Oddział w Warszawie filia nr 4 w Legionowie Nr: 53 1500 1070 1210 7011 3857 0000

**Wyjścia Cyfrowe:**

Obroty Przód ( max. 5MA przy 30V )

Obroty Wstecz ( max. 5MA przy 30V )

**WEJŚCIE****Wejście Cyfrowe**

Wejście Sygnału Błędu

**ROZDZIELCZOŚĆ**

12 bit

**FLUKTUACJA**

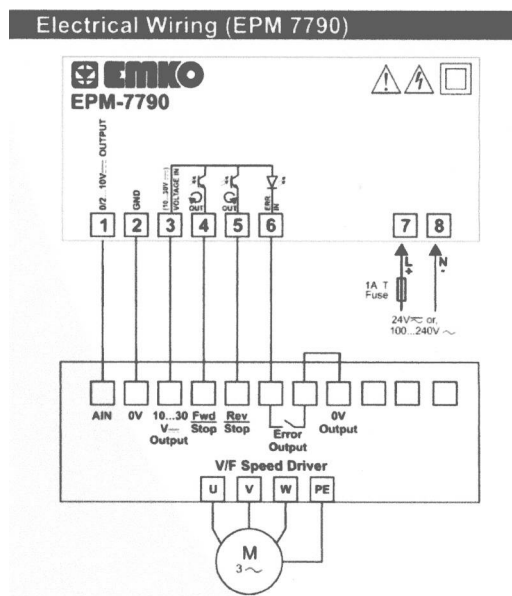
Max. 30mV

**NAPIĘCIE ZASILANIA**

100-200 VAC ( -%15; +%10 ) 50/60 Hz – 2VA

24 V AC/DC ( -%15; +%10 ) 50/60 HZ -2VA

( musi być zaznaczone w zamówieniu )

**Temperatura pracy:** 0...50°C**Wilgotność:** 0-90%RH ( bez kondensacji )**Klasa Szczelności:** od frontu IP65, od tyłu IP20**Wymiary:** 72 x 72 x 95,5mm**HOTCOLD s.c. 05-120 Legionowo, ul. Reymonta 12/26, tel/fax: (22)784 11 47****[www.hotcold.com.pl](http://www.hotcold.com.pl) e-mail: [biuro@hotcold.com.pl](mailto:biuro@hotcold.com.pl) ; [info@hotcold.com.pl](mailto:info@hotcold.com.pl)**

NIP: 5361824802 Konto: Kredyt Bank S.A. II Oddział w Warszawie filia nr 4 w Legionowie Nr: 53 1500 1070 1210 7011 3857 0000