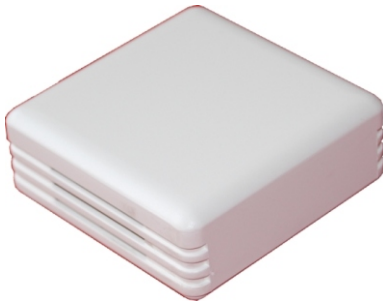




Przetworniki wilgotności

HCRH-02



- **Przetwornik wilgotności względnej powietrza**
- **Wbudowany czujnik temperatury (Pt100 lub inny)**
- **Wyjście dla RH: 4-20mA, 0-10V, 0-5V, 0-1V**
- **Obudowa do montażu naściennego**
- **Niska cena!**

Czujniki wilgotności względnej HCRH-02, służą do pomiaru wilgotności względnej powietrza. Pomiar wilgotności oparty jest na polimerowym czujniku pojemnościowym najnowszej generacji. Jest odporny na zabrudzenia i zawilgocenie, pomiar ustala się bardzo szybko. Sygnał wyjściowy jest liniowy, w standardzie 4-20 mA lub 0-10V, 0-1V, 0-5V.

Pomiar temperatury oparty jest na wbudowanym czujniku Pt100, Pt1000, Ni100, Ni1000.

Płytki i układ elektroniczny zabezpieczony jest specjalnym preparatem ochronnym.

Zakresy pomiarowe

RH: 0-100%

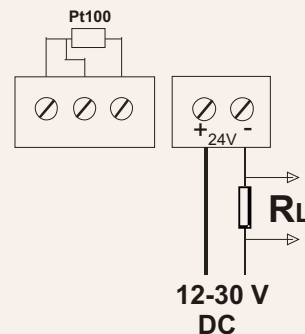
Temperatura: sygnał z wbudowanego czujnika

Dane techniczne

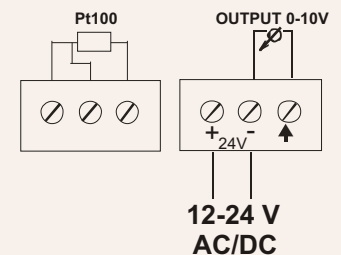
zakres pomiarowy RH:	0÷100%
temperatura pracy:	0÷80°C
zasilanie :	12÷30 V DC
	(na życzenie 12-24 V AC przy sygnale 0-10 V)
wpływ zmian zasilania:	±0,02%/V
sygnał wyjściowy RH:	4÷20 mA lub 0-10 V
sygnał wyjściowy temperatury:	Pt100, Pt1000, Ni100, Ni1000
dokładność pomiaru RH:	±3%
stabilność temperaturowa:	100 ppm
czas ustalania max (RH):	30 sek.
wymiary:	71 x 71 x 26 mm

Schemat podłączeń

Podłączenie w standardzie 4-20mA



Podłączenie w standardzie 0-10V



Wymiary zewnętrzne

