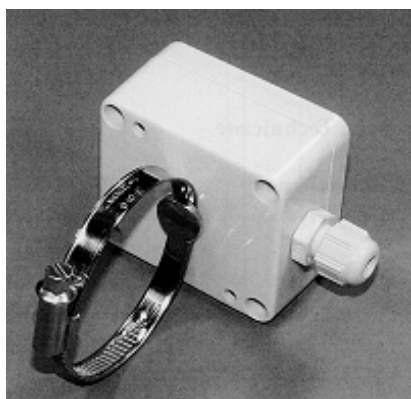




Przetworniki temperatury

HC-516P



- **Przylgowy przetwornik temperatury**
- **Wyjście analogowe 4-20mA, 0-10V, 0-5V, 0-1V**
- **Liniowość dla Pt100 0,1%**
- **Niska cena!**

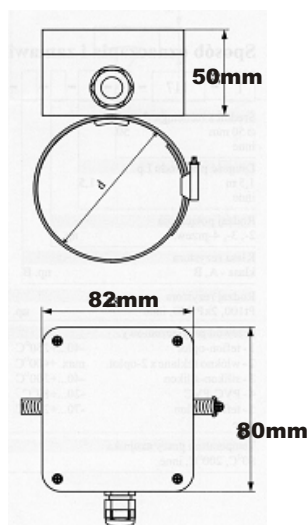
Przylgowy przetwornik pomiarowy HC-516P zamienia sygnał temperatury z wbudowanego czujnika Pt100 na sygnał analogowy w standardzie 4-20 mA lub 0-10 V, 0-5V, 0-1V. Przetwornik umieszczony jest w szczelnej (IP65) obudowie. Zakresy przetwarzanych temperatur są ustawiane wg zapotrzebowania klienta, minimalny zakres przestrajania wynosi 40 °C.

Zakresy pomiarowe

Pt100: fabrycznie zakres -30...70°C lub na życzenie inny

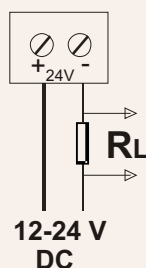
Dane techniczne

| | |
|------------------------------------------------------|-----------------------------------------|
| Zakres mierzonych temperatur: | -30 100°C |
| Temperatura pracy : | -30 100°C |
| Zakres pomiarowy Pt100 (wyjście 4-20 mA lub 0-10V) : | Typowe -30 70°C (inne na życzenie) |
| Sygnał wyjściowy dla temperatury: | 4 20 mA , 0 10V, 0-1V lub inne |
| Zasilanie (Pt100/4-20 mA) : | 12 32 V DC |
| Zasilanie (Pt100/0-10 V) : | 13 32 V DC lub 12 24 V AC (na życzenie) |
| Wpływ zmian zasilania : | +/- 0.02%/ V |
| Odchyłka dla przetwornika temperatury: | +/- 0.1% |
| Odchyłka dla czujnika temperatury: | kl. B (1/3B, A – na życzenie) |
| Stabilność temperaturowa: | 100 ppm |
| Czas odpowiedzi (przetwornik): | 0,1 sek. |



Schemat podłączeń

Podłączenie w standardzie 4-20mA



Podłączenie w standardzie 0-10V

