



hotcold

INSTRUKCJA OBSŁUGI
HIGROSTAT PRZEMYSŁOWY
HGR-21Kb-a ; HGR-21Kb-b



widok HGR-21Kb

Opis

- Higrostat HGR-21Kb przystosowany jest do pracy w kanałach wentylacyjnych i klimatyzacyjnych.
- Do pomiaru wilgotności względnej wykorzystano polimerowy czujnik wilgotności HIH-4031. Sensor ten do prawidłowej pracy wymaga wolno przepływającego powietrza i pracy w warunkach bez kondensacji pary wodnej.
- Zastosowano szczelną obudowę (IP65) wykonaną z poliwęglanu z transparentnym wieczkiem.
- Higrostat HGR-21Kb produkowany jest w dwóch wariantach działania: **HGR-21Kb-a (nawilżanie)** i **HGR-21Kb-b (osuszanie)**.

Informacje dotyczące bezpieczeństwa

- Wymaga się, pod rygorem utraty gwarancji dotyczącej higrostatu, zastosowania do poniższych warunków postępowania.
- Montaż, podłączenie elektryczne, konserwacja i uruchamianie higrostatu mogą być wykonywane wyłącznie przez wyszkolony personel serwisu
- Wszystkie zapisy i uwagi dostępne w dostarczonych przez producenta lub dystrybutora dokumentach, powinny być ściśle przestrzegane.
- Z uwagi na możliwość zasilania higrostatu napięciem 230 V AC i możliwość przełączania napięcia 230 V AC, urządzenie może pracować tylko z zamkniętą obudową i w warunkach niepowodujących kondensacji pary wodnej wewnątrz urządzenia (odpowiednio dobrane przewody do przepustów elektrycznych PG7, zamontowanie w obudowie uszczelki dostarczonej wraz z urządzeniem, oraz zapewnienie odpowiednich warunków atmosferycznych).
- Higrostat musi być używany wyłącznie do opisanych i potwierdzonych w karcie katalogowej, celów. Inne zastosowania, niezgodne z podanymi lub wykraczającymi poza opis, będą uważane za nieuprawnione, o ile nie uzyskano na nie pisemnej zgody. Zniszczenia wynikłe z takiego, nieautoryzowanego użycia, nie pociągają odpowiedzialności producenta i spada w tym przypadku całkowicie na użytkownika.

Transport i magazynowanie

- Urządzenie musi być transportowane w opakowaniu uniemożliwiającym uszkodzenie mechaniczne i dostęp do zewnętrznych warunków atmosferycznych.
- Szczególną uwagę należy zwrócić na uszkodzenie opakowania lub przyrządu.
- Magazynowanie przyrządu powinno odbywać się w suchym pomieszczeniu, bez narażania na warunki atmosferyczne, a w innym przypadku należy pamiętać o ochronie przed zabrudzeniem i wpływem warunków atmosferycznych do chwili ostatecznego zamontowania.
- W czasie transportowania, magazynowania jak i pracy należy unikać narażania przyrządu na działanie bardzo wysokich i bardzo niskich temperatur.

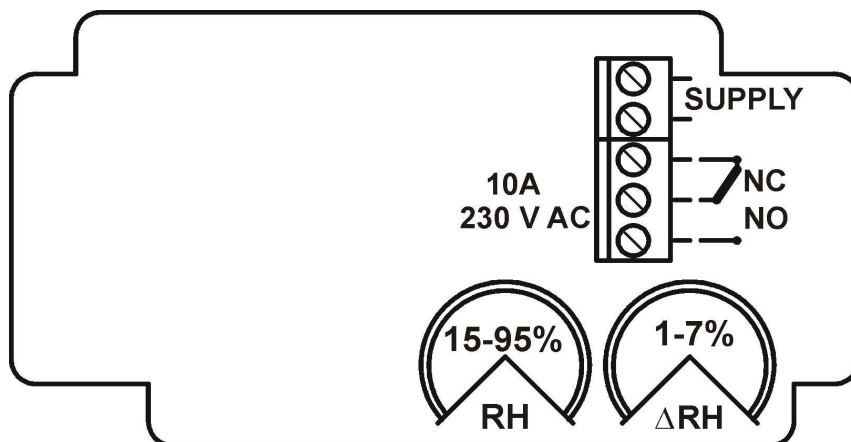
Zasada działania

- Higrostat serii HGR-21Kb posiada wewnątrz urządzenia dwa potencjometry montażowe przystosowane do nastawy progu przełączania (potencjometr RH) i histerezy przełączania (potencjometr ΔRH). Nastawa progu zadziałania przekaźnika może odbywać się w zakresie 15...95% RH, a histerezy w zakresie 1...7% RH. Przełączanie styku czynnego przekaźnika wyjściowego sygnalizowane jest przez czerwoną diodę LED umieszczoną wewnątrz urządzenia (dostępna tylko dla przeszkolonego serwisu). Możliwe jest użycie transparentnej płyty przedniej obudowy w celu obserwacji zaświecania się diody LED w czasie pracy obiektowej higrostatu.
- Higrostat może być wykonany w dwóch wariantach działania – **nawilżanie HGR-21Kb-a** (w tym wariacie styk czynny przekaźnika wyjściowego zwarty jest do momentu osiągnięcia progu ustawionego na potencjometrze RH co sygnalizowane jest załączeniem wewnętrznej diody LED) , **osuszanie HGR-21Kb-b** (w tym wariacie styk czynny zwarty jest powyżej progu ustawionego na potencjometrze RH co sygnalizowane jest zapaleniem się diody LED wewnątrz obudowy).

Dane techniczne:

- | | |
|-----------------------|--|
| - zasilanie: | 230 V AC lub 24 V AC/DC |
| - wyjście: | przełącznik przełączający 10A/230V AC |
| - zakres nastaw: | 15...95% Rh dokładność +/- 5% Rh |
| - histereza: | regulowana 1...7% Rh |
| - obudowa: | tworzywo poliwęglan/ IP65 |
| - zakres wilgotności: | praca 15-95% RH |
| - temperatura: | praca -30...+80°C, przechowywanie: -40...+95°C |
| - wymiary: | 115x65x55mm |

Schemat połączeń



Montaż kanałowy

