



INSTRUKCJA OBSŁUGI
KANAŁOWY PRZETWORNIK CO₂
HTC-K-V



widok HTC

Opis

- Przetwornik stężenia CO₂ z opcjonalnym czujnikiem lub przetwornikiem temperatury serii HTC przystosowany jest do pracy w pomieszczeniach mieszkalnych, biurowych i przemysłowych.
- Do pomiaru stężenia CO₂ wykorzystano sensor w technologii NDIR z auto kalibracją ABCLogic™ firmy GE.

- **HTC-K-V:** przetwornik CO₂ o zakresie pomiarowym 0/400...2000 ppm z wyjściem analogowym 0/2...10V

Informacje dotyczące bezpieczeństwa

- Wymaga się, pod rygorem utraty gwarancji dotyczącej przetworników CO₂ i temperatury, zastosowania do poniższych warunków postępowania.
- Montaż, podłączenie elektryczne, konserwacja i uruchamianie czujników mogą być wykonywane wyłącznie przez wyszkolony personel serwisu.
- Wszystkie zapisy i uwagi dostępne w dostarczonych przez producenta lub dystrybutora dokumentach, powinny być ściśle przestrzegane.
- Z uwagi na bezpieczeństwo i bezawaryjną pracę czujnika, urządzenie może pracować tylko z zamkniętą obudową i w warunkach niepowodujących kondensacji pary wodnej wewnątrz urządzenia.
- Czujnik musi być używany wyłącznie do opisanych i potwierdzonych w karcie katalogowej, celów. Inne zastosowania, niezgodne z podanymi lub wykraczające poza opis, będą uważane za nieuprawnione, o ile nie uzyskano na nie pisemnej zgody. Zniszczenia wynikłe z takiego, nieautoryzowanego użycia, nie pociągają odpowiedzialności producenta i spada w tym przypadku całkowicie na użytkownika.

Transport i magazynowanie

- Urządzenie musi być transportowane w opakowaniu uniemożliwiającym uszkodzenie mechaniczne i dostęp do zewnętrznych warunków atmosferycznych.
- Szczególną uwagę należy zwrócić na uszkodzenie opakowania lub przyrządu.
- Magazynowanie przyrządu powinno odbywać się w suchym pomieszczeniu, bez narażania na warunki atmosferyczne, a w innym przypadku należy pamiętać o ochronie przed zabrudzeniem i wpływem warunków atmosferycznych do chwili ostatecznego zamontowania.
- W czasie transportowania, magazynowania jak i pracy należy unikać narażania przyrządu na działanie bardzo wysokich i bardzo niskich temperatur.

Dane techniczne

mierzone media:	powietrze i gazy nieagresywne
element pomiarowy:	CO ₂ – NDIR- pojemnościowy
zakres pomiarowy CO₂:	0/400...2000 ppm
sygnał wyjściowy CO₂:	0/2...10VDC, obciążenie R minimum 1k ohm
błąd pomiaru CO₂:	+/-40 ppm + 2% zakresu
czas nagrzewania:	< 2 min
czas reakcji:	< 10 min
stabilność CO₂:	< 2% pełnej skali żywotności czujnika (gwarancja żywotności 15 lat)

powtarzalność CO₂:	< 1% pełnej skali
częstotliwość kalibracji:	nie wymaga (patrz ABCLogic™)
zasilanie:	15...30 VDC lub 24 VAC +/-10%
pobór prądu:	<100mA , <2W
obudowa:	poliwęglan
Waga:	230g
Wymiary:	115x65x55mm
Warunki pracy:	zakres temperatury pracy: 0...50°C zakres temperatury przechowywania: -20...70°C wilgotność: 0...95% RH
Kompatybilność elektromagnetyczna:	EN61000-6-3, EN61000-6-1,

Autokalibracja ABCLogic™

Powietrze na zewnątrz generalnie posiada stężenie CO₂ na poziomie 400-500ppm. Wewnątrz budynków, ludzie są głównym źródłem CO₂. Kiedy budynek jest pusty przez 4 do 8 godzin, poziom CO₂ zaczyna zbliżać się do poziomu na zewnątrz. To jest główny sposób oczyszczania się powietrza w budynku, przez okresowe wprowadzanie świeżego powietrza z zewnątrz, przed początkiem nowego dnia.

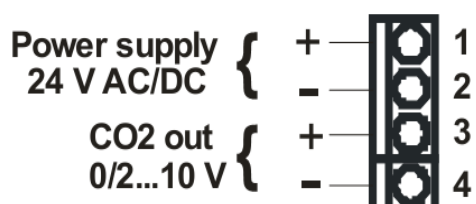
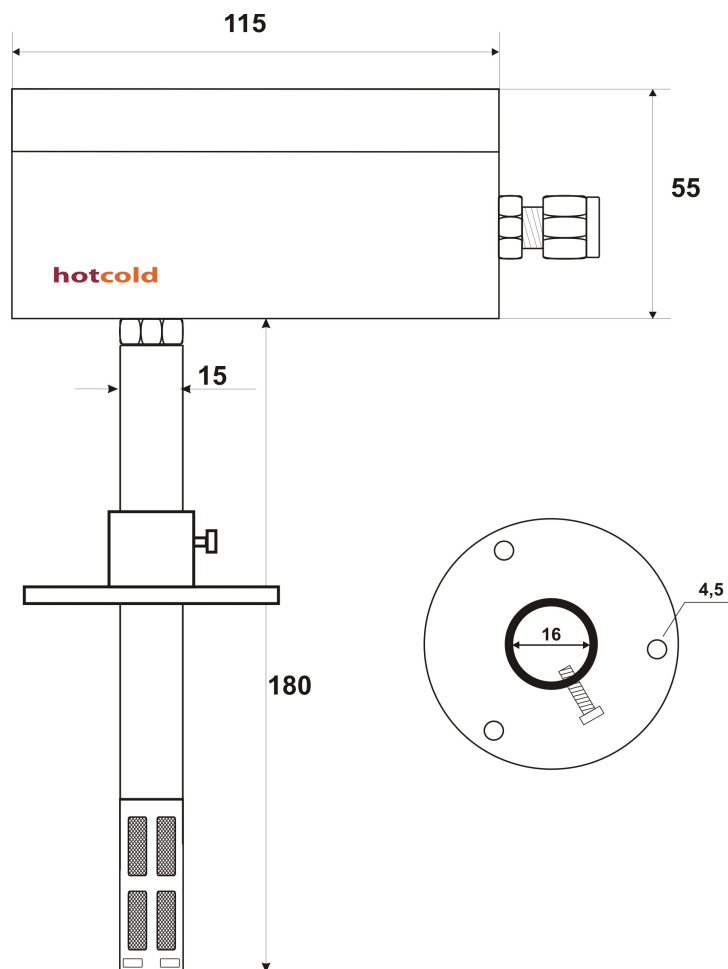
System ABCLogic™ oparty na automatycznej kalibracji tła, wykorzystuje moc procesora zastosowanego w czujniku, do zapamiętywania najniższego stężenia CO₂ w rytmie 24 godzinnym. Czujnik przyjmuje najniższą wartość jako pomiar powietrza zewnętrznego. Sensor jest również wystarczająco „inteligentny”, aby uwzględnić okresowe wzrosty poziomu CO₂ nawet gdy np. pomieszczenia były wykorzystywane przez 24 godziny przez kilka dni. Sensor zapamiętuje wartości niskiej koncentracji CO₂ z ostatnich 14 dni co umożliwia mu analizę statystyczną, w celu wykrycia małych zmian w odczycie (w porównaniu do tła), porównywalnych wartością do dryftu czujnika. Jeśli analiza wykaże, że nastąpił dryft, odpowiedni współczynnik korygujący jest dodawany do wyniku pomiaru. Taki proces, z analizą pomiarów ostatnich 14 dni jest wykonywany codziennie, i jeśli jest to konieczne, koryguje poziom sygnału wyjściowego.

Kiedy używamy sensora do pomiarów i regulacji w układach wentylacji, najważniejszą rzeczą jest mierzyć nie stężenie CO₂, ale różnicę w stężeniu CO₂ pomiędzy powietrzem „budynkowym” i zewnętrznym. Jednym z dodatkowych plusów systemu ABCLogic™ jest to, że sensor jest skalibrowany na koncentrację CO₂ na zewnątrz, przyjmując najniższy pomiar na poziomie 400ppm.

Ważne!

ABCLogic™ jest zaprojektowany do użytku w aplikacjach, gdzie pomieszczenia są przynajmniej przez 4 godziny dziennie lub dłużej, wolne od obecności ludzi, aby stężenie CO₂ mogło opaść do wartości typowej dla powietrza zewnętrznego. Sensor jest nieodpowiedni dla środowiska gdzie poziom CO₂ jest konsekwentnie, wysoko przekraczany, ponieważ system ABCLogic™ automatycznie będzie dostosowywał autokalibrację do najniższych poziomów otoczenia.

Wymiary i sposoby podłączeń



1	+ zasilania dla 15...30 VDC i 24 V AC
2	GND zasilania
3	+ 0/2...10 V dla CO2
4	GND dla CO2