

WRF04 CO2 / LK CO2

Kombinierter Fühler CO2/Temperatur/rel. Feuchte
Combined sensor CO2/Temperature/rel. Humidity

thermokon
Sensortechnik GmbH

DE - Datenblatt

Technische Änderungen vorbehalten
Stand 20.05.2011

EN - Datasheet

Subject to technical alteration
Issue date 2011/05/20



WRF04 LC-CO2 V
WRF04 CO2 VV(V)



WRF04 CO2 VV(V)-Z



WRF04 CO2 VV(V) LCD



LK CO2

Anwendung

Der Sensor dient zur Erfassung von Kohlendioxid (CO₂), Temperatur und der relativen Feuchte (optional) im Wohnraum. Überall wo Personen sich in Räumen aufhalten, ist der CO₂ Gehalt ein nachweisbarer Indikator für die Raumluftqualität. Je größer der CO₂ Gehalt, desto schlechter die Luftqualität.

Verwendet wird zur CO₂ Messung die „Non Dispersive InfraRed (NDIR) Technology“ mit automatischer Selbstkalibrierung. Zur direkten Aufschaltung auf eine DDC oder ein Monitoring System stehen analoge 0...10V Ausgänge zur Verfügung. Zusätzlich können die Typen WRF04 (LC-)CO₂ ... bei Bedarf mit einem passiven Temperatursensor, wie z.B. PT100, PT1000, NTC10k etc. geliefert werden.

Technische Details:

- Raumfühler zur Messung des CO₂-Gehalts und der Temperatur
- Messbereich 0...2000ppm und 0...50°C
- Ausgänge 0...10V
- Betriebsspannung 15-24DC/24VAC
- Optional mit passivem Temperatursensor (nicht möglich bei dem Typ LK CO₂)
- Optional mit LCD Display zur Anzeige des CO₂ Gehalts, Temperatur und rel. Feuchte
- Optional mit 3 LEDs zur Anzeige des CO₂ Gehalts
- Optional mit analogem Ausgang für die relative Feuchte

Typenübersicht

LC-WRF04 CO2 V	CO2: 0...10V
WRF04 CO2 VV ...	CO2: 0...10V / Temp: 0...10V
WRF04 CO2 VVV ...	CO2: 0...10V / Temp: 0...10V / Feuchte 0...10V
LK CO2 V ...	CO2: 0...10V, geeignet zur Montage am Lüftungskanal, inkl. Montageflansch und Anschlussleitung 1,5m

Varianten / Optionen (nicht verfügbar für WRF04 LC-CO2 V)

- LCD	LC-Display zur Anzeige der Messwerte und Parametereinstellungen
- R	Relais welches bei einer einstellbaren CO ₂ -Schwelle ein-/ausschaltet
- Z	3 LEDs zur Anzeige des CO ₂ Gehalts

Application

The sensor is designed for the detection of carbon dioxide (CO₂), temperature and relative humidity (optionally) in living spaces. Wherever people are staying in rooms, the CO₂ concentration is an evident indicator for the room quality.

For the CO₂ measurement the „Non Dispersive InfraRed (NDIR) Technology“ with automatic self-calibration is used. For a direct locking-on to a DDC or a monitoring system, analog 0...10V outputs are available. Additionally, the devices WRF04 (LC-)CO₂ ... can be supplied with a passive temperature sensor e.g. PT100, PT1000, NTC10k etc.

Technical Details:

- Room sensor for measuring the CO₂ concentration and temperature in rooms
- Measuring range 0...2000ppm and 0...50°C
- Output 0...10V
- Power supply 15-24DC/24VAC
- Passive temperature sensor at option (not available for type LK CO₂)
- Optionally with LCD display to show CO₂ concentration, temperature and rel. humidity
- Optionally with 3 LED to show the CO₂ concentration
- Optionally with analog output for relative humidity

Types available

LC-WRF04 CO2 V	CO2: 0...10V
WRF04 CO2 VV ...	CO2: 0...10V / Temp: 0...10V
WRF04 CO2 VVV ...	CO2: 0...10V / Temp: 0...10V / Feuchte 0...10V
LK CO2 V ...	CO2: 0...10V, for mounting on ventilation duct, with mounting flange and connection wire 1,5m

Type / Option (not available for type WRF04 LC-CO2 V)

- LCD	LC-Display for indication of measuring values and setting of properties
- R	Relay, which is switching on/off at an adjustable CO ₂ -switching threshold
- Z	3 LEDs for display of CO ₂ concentration

Normen und Standards

CE-Konformität: 2004/108/EG Elektromagnetische Verträglichkeit
Produktsicherheit: 2001/95/EG Produktsicherheit

EMV: EN 60730-1:2002
Produktsicherheit: EN 60730-1:2002

Technische Daten

Allgemein

Spannungsversorgung: 15-24VDC ($\pm 10\%$) o. 24VAC ($\pm 10\%$) (SELV)
Leistungsaufnahme: max. 3W / max.6VA
Klemmen: Schraubklemme, max. 1,5mm²,
Draht oder Litze
Analog outputs: CO₂, 0...10V, Last max. 10mA
Temp., 0...10V, Last max. 10mA¹⁾
Relative Feuchte, 0...10V, Last max. 10mA²⁾
CO₂ Sensor: 0...2000ppm, NDIR (non dispersive infrared)
Temp. Abhängigkeit: CO₂: <0,2% vom Endwert pro °C
Genauigkeit @21°C: CO₂: typ. ± 40 ppm + 4% vom Messwert
Temp.: Typisch $\pm 1\%$ vom Messbereich¹⁾
Feuchte: Typ. $\pm 3\%$ (im Bereich 20...80% rF)²⁾
Aufwärmzeit: < 2 Minuten
Ansprechzeit: < 10 Minuten
Drift CO₂: < 2% vom Endwert über die Lebensdauer
(typ. Lebensdauer 15 Jahre)
Wiederholgenauigkeit CO₂: <1% vom Endwert
Kalibrierintervall: nicht notwendig - siehe ABCLogic™
Gehäuse: WRF04 (LC-)CO₂ x:
Material ASA, Farbe reinweiß
LK CO₂ x:
Anschlusskopf: PC 120mmx120mmx85mm
mit Deckel (glasklar)
Fühlerrohr: Stahl, verzinkt, Länge 300mm,
Ø30mm, inkl. Montageflansch
Gehäuseschutzart: IP30 nach EN60529
Umgebungstemperatur: 0...+50°C, max. 85%rF nicht kondensierend
Gewicht: WRF04 (LC-)CO₂ ca. 90g
LK CO₂ ca. 1,3kg

Option R

Relaisausgang: Wechslerkontakt, potenzialfrei, max. 2A,
max. 24V AC/DC (SELV) - Relais schaltet
beim Erreichen der eingestellten CO₂
Schwelle (Hysterese: 100 ppm)

Option LCD

Anzeige: LC-Display zur Anzeige der Messwerte und
Parametereinstellungen

Option Z

LEDs: 3 LEDs zur Anzeige des CO₂ Gehalts
0... 750ppm: Grüne LED leuchtet
751...1250ppm: Gelbe LED leuchtet
1251...2000ppm: Rote LED leuchtet

- 1) Nur bei Geräten mit aktiven Temperatursensor verfügbar.
2) Nur bei Geräten mit aktiven Feuchtesensor verfügbar.



Achtung

Sicherheitshinweis

Einbau und Montage elektrischer Geräte dürfen nur durch eine
Elektrofachkraft erfolgen.

Die Module dürfen nicht in Verbindung mit Geräten benutzt werden, die
direkt oder indirekt menschlichen, gesundheits- oder lebenssichernden
Zwecken dienen oder durch deren Betrieb Gefahren für Menschen, Tiere
oder Sachwerte entstehen können.

Norms and Standards

CE-Conformity: 2004/108/EG Electromagnetic compatibility
Product safety: 2001/95/EG Product safety

EMC: EN 60730-1:2002
Product safety: EN 60730-1:2002

Technical Data

General

Power supply: 15-24VDC ($\pm 10\%$) or 24VAC ($\pm 10\%$) (SELV)
Power consumption: max. 3W / max.6VA
Clamps: terminal screw, max. 1,5mm²,
wire or braid
Analog outputs: CO₂, 0...10V, load max. 10mA
Temp., 0...10V, load max. 10mA¹⁾
Rel. humidity, 0...10V, max. load 10mA²⁾
CO₂ Sensor: 0...2000ppm, NDIR (non dispersive infrared)
Temp. Dependence: CO₂: <0,2% of Full Scale per °C
Accuracy @21°C: CO₂: typ. ± 40 ppm + 4% of reading
Temp.: Typical $\pm 1\%$ of full scale¹⁾
Humidity: Typ. $\pm 3\%$ (between 20...80% rH)²⁾
Warm Up Time: < 2 minutes
Response Time: < 10 minutes
Stability CO₂: < 2% Full Scale over life of sensor
(typ. lifetime 15 years)
Repeatability CO₂: <1% of Full Scale
Calibration interval: not required - see ABCLogic™
Housing: WRF04 (LC-)CO₂ x:
Material ASA, colour pure white
LK CO₂:
Connection head: PC 120mmx120mmx85mm,
with transparent cover
Sensor tube: steel, galvanized, length 300mm,
Ø30mm, with mounting flange
Housing protection: IP30 according to EN60529
Ambient temperature: 0...+50°C, max. 85%rH no condensate
Weight: WRF04 (LC-)CO₂ ca. 90g
LK CO₂ ca. 1,3kg

Option R

Relay Output: Changeover contact, floating, max. 2A,
max. 24V AC/DC (SELV) - the relay switches on
if the CO₂ value has reached the adjusted set
point (hysteresis: 100 ppm)

Option LCD

Display: Shows the measurement values and
parameters

Option Z

LEDs: 3 LEDs to show the CO₂ concentration
0... 750ppm: Green LED is on
751...1250ppm: Yellow LED is on
1251...2000ppm: Red LED is on

- 1) Only available on devices with an active temperature output.
2) Only available on devices with an active humidity output.



Caution

Security Advice

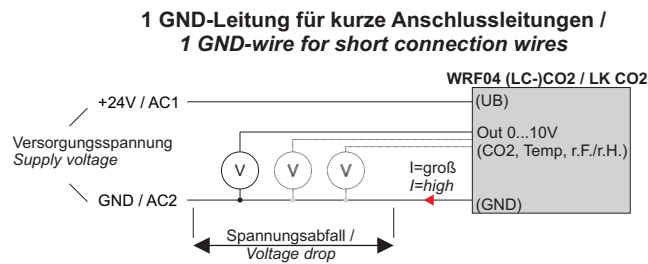
The installation and assembly of electrical equipment may only be
performed by a skilled electrician.

The modules must not be used in any relation with equipment that supports,
directly or indirectly, human health or life or with applications that can result
in danger for people, animals or real value.

Elektrischer Anschluss

Die Geräte sind für den Betrieb an Schutzkleinspannung (SELV) ausgelegt. Beim elektrischen Anschluss der Geräte gelten die techn. Daten der Geräte. Bei Fühlern mit Messumformer sollte dieser in der Regel in der Messbereichsmittle betrieben werden, da an den Messbereichsendpunkten erhöhte Abweichungen auftreten können. Die Umgebungstemperatur der Messumformerelektronik sollte konstant gehalten werden. Die Messumformer müssen bei einer konstanten Betriebsspannung ($\pm 0,2V$) betrieben werden. Strom-/Spannungssitzen beim Ein-/Ausschalten der Versorgungsspannung müssen bauseits vermieden werden.

Bei Verwendung von langen Anschlussleitungen (abhängig vom verwendeten Querschnitt), kann durch den Spannungsabfall auf der gemeinsamen GND-Leitung (verursacht durch den Versorgungstrom und dem Leitungswiderstand) das Messergebnis verfälscht werden. In diesem Fall müssen 2 GND-Leitungen zum CO2 Sensor gelegt werden - eine für den Versorgungsstrom und eine für den Messstrom.



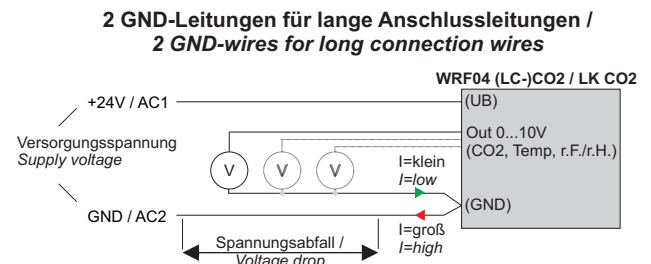
Electrical connection

The devices are constructed for the operation of protective low voltage (SELV). For the electrical connection, the technical data of the corresponding device are valid.

Sensing devices with transducer should in principle be operated in the middle of the measuring range to avoid deviations at the measuring end points. The ambient temperature of the transducer electronics should be kept constant.

The transducers must be operated at a constant supply voltage ($\pm 0,2V$). When switching the supply voltage on/off, power surges must be avoided on site.

When using long connection wires (depending on the used cross section) the measuring result might be falsified due to a voltage drop at the common GND-wire (caused by the voltage current and the line resistance). In this case, 2 GND-wires must be laid to the CO2 sensor - one for the supply voltage and one for the measuring current.



Montagehinweise WRF04 CO2

Die Geräte werden in einem betriebsfertigen Zustand ausgeliefert. Die Montage erfolgt mittels Dübel und Schrauben (Zubehör) auf der ebenen Wandfläche.

Zum Verdrahten muss das Geräteoberteil von der Grundplatte gelöst werden. Grundplatte und Oberteil sind mittels Rastnasen lösbar miteinander verbunden.

Die Montage muss an repräsentativen Stellen für die Raumtemperatur erfolgen, damit das Messergebnis nicht verfälscht wird. Sonneneinstrahlung und Luftzug sind zu vermeiden. Bei Montage auf einer Standard Unterputzdose ist das Ende des Installationsrohres abzudichten, damit kein Luftzug im Rohr entsteht, der das Messergebnis verfälscht.

Mounting Advices WRF04 CO2

The devices are supplied in an operational status. Installation is made by means of rawl plugs and screws (accessory) to the smooth wall surface.

For wiring, the snap-on lid must be separated from the base plate. Installation must be made on representative places for the room temperature, to avoid a falsification of the measuring result. Solar radiation and draught should be avoided. If the device is mounted on standard flush box, the end of the installation tube in the flush box must be sealed, so to avoid any draught in the tube falsifying the measuring result.

Montagehinweise LK CO2

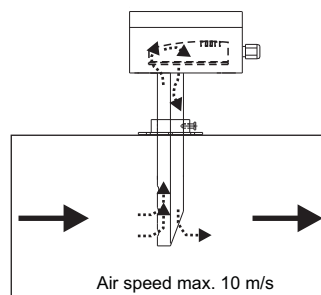
Die Geräte werden in einem betriebsfertigen Zustand ausgeliefert. Dabei ist das Gerät bereits ab Werk mit einer 1,5m langen Anschlussleitung ausgerüstet und braucht nicht geöffnet zu werden. Sollte ein Öffnen des Deckels notwendig sein, ist darauf zu achten, dass anschließend das Gehäuse wieder luftdicht verschlossen wird.

Die Montage am Lüftungskanal erfolgt mittels der beiliegenden Flansch (Befestigungsschrauben nicht im Lieferumfang enthalten).

Mounting Advices LK CO2

The devices are supplied in a ready to use condition and are already equipped with a 1,5 m connection cable. Thus, there is no need to open the device. If an opening of the cover becomes necessary, however, please make sure that the housing will be hermetically-sealed, again.

The installation in a ventilation duct is made by means of the mounting flange included (fixing screws are not included).



Anwenderhinweise

Jegliche Berührung der empfindlichen Feuchtesensoren ist zu unterlassen und führt zum Erlöschen der Gewährleistung.

Beim Einsatz in aggressiven Gasen kann ein vorzeitiges Nachkalibrieren oder ein Feuchtesensortausch notwendig werden. Eine solche Nachkalibrierung oder etwaiger Sensortausch fallen nicht unter die allgemeine Gewährleistung.

Application Notice

Refrain from touching the sensitive humidity sensor. Any touch of the same will result in an expiration of the warranty.

When using the sensor in aggressive gases, an early recalibration or a change of the humidity sensor can become necessary. Such a recalibration or a probable sensor change do not come under the general warranty.

Raumlftqualität

Die DIN EN 13779 definiert verschiedene Klassen für die Raumlftqualität, welche in der unteren Tabelle dargestellt sind.

Kategorie	CO ₂ -Gehalt über dem Gehalt in der Außenluft in ppm		Beschreibung
	Üblicher Bereich	Standardwert	
IDA1	<400 ppm	350 ppm	Hohe Raumlftqualität
IDA2	400 ... 600 ppm	500 ppm	Mittlere Raumlftqualität
IDA3	600 ... 1.000 ppm	800 ppm	Mäßige Raumlftqualität
IDA4	>1.000 ppm	1.200 ppm	Niedrige Raumlftqualität

ABCLogic™ - Selbstkalibrierung

Einleitung

Im Grunde unterliegen alle Gassensoren einer Art Drift. Der Grad der Abweichung hängt zum Teil von der Verwendung von Qualitäts-Bauteilen und einer guten Bauform ab. Doch selbst bei guten Bauteilen und einer exzellenten Konstruktion können kleinere Drifts im Sensor auftreten, die schließlich zur Notwendigkeit einer Nachkalibrierung führen. Im allgemeinen erfordert die Nachkalibrierung eine Wartungskraft, die jeden Sensor im Gebäude aufsucht, um dann ein 5 bis 20-minütiges Nachkalibrierungsverfahren durchzuführen, bei dem ein Referenzgas zum Einsatz kommt. Der Kalibrierungsprozess kann zu erheblichen Kosten führen, wenn die Kalibrierung häufiger erforderlich wird. Wenn man sich für den falschen Sensor entscheidet, können die Kosten für die Sensorwartung jegliche Energieeinsparungen, die durch den Einsatz einer bedarfsgesteuerten CO₂ Lüftung erwirtschaftet werden, aufheben.

Was verursacht den Sensor Drift?

Wie bereits erwähnt, haben Sensorbauform und Bauteile Einfluss auf Drifts. Bei den Thermokon Sensoren ist die natürliche Abweichung des Sensors mit wenigen ppm pro Monat sehr langsam, wobei die größte Abweichung in den ersten Betriebsmonaten auftritt. Dieser Drift kann sich nach oben oder unten auswirken. Die Selbstkalibrierungseigenschaft, die sogenannte ABCLogic™, dient zur Korrektur aller Sensorabweichungen einschließlich Alterung der Lichtquelle.

ABCLogic™ - Eigenschaft der Selbstkalibrierung

Arbeitsweise

Die äußeren Niveauegel von CO₂ sind im allgemeinen mit 400 bis 500 ppm sehr niedrig. In Gebäuden sind Menschen die größte CO₂ Quelle. Wenn ein Gebäude für 4 bis 8 Stunden unbewohnt ist, neigen die CO₂ Niveauegel dazu, auf die Außen-Hintergrundwerte abzufallen. Dies ist vor allem dann der Fall, wenn der Betriebsplan eines Gebäudes eine Reinigungstätigkeit vorsieht, bei der vor Tagesbeginn Frischluft in das Gebäude gelassen wird.

ABCLogic™ was für "Automatic Background Calibration" steht, nutzt die Rechenleistung des Mikroprozessors auf der Sensorplatine, um sich an die niedrigste CO₂ Konzentration, die alle 24 Stunden auftritt, zu erinnern. Der Sensor nimmt an, dass dieser Tiefpunkt der Wert des äußeren Niveauegels ist. Der Sensor ist auch intelligent genug, um periodisch erhöhte Anzeigewerte herabzusetzen, die z.B. auftreten könnten, wenn ein Raum 24 Stunden über den Tag besetzt wäre. Wenn der Sensor die 14-Tage-Werte mit Konzentrationstiefwerten gesammelt hat, erarbeitet er eine statistische Analyse, um festzustellen, ob es kleine Veränderungen bei der Sensoranzeige über Hintergrundniveauewerte gibt, die Sensordrifts zuzuschreiben sind. Wenn die Analyse entscheidet, dass es eine Drift gibt, erfolgt ein kleiner Korrekturfaktor auf die Sensorkalibrierung, um diese Abweichung zu regulieren.

Die nachstehende Abbildung zeigt CO₂ Konzentrationen, wie sie über 14 Tage jeden Morgen und Abend in einem Büro mit Spitzenkonzentrationen vorkommen. Die gepunktete Linie ist durch alle Tiefpunkte eines jeden Tages gezogen als Vergleich zu einem angenommenen Hintergrundniveauewert von 400 ppm. Wenn eine statistisch relevante Veränderung der Daten eine Verschiebung ober- oder unterhalb des Hintergrundwertes anzeigt, erfolgt eine leichte Anpassung zu der Sensorkalibrierung, wie von der festen Niveaulinie angezeigt. Jeden Tag prüft der Sensor die letzten 14-Tage-Werte und entscheidet, ob eine Anpassung der Kalibrierung notwendig ist.

Indoor Air Quality

The DIN EN 13779 defines several classes for the indoor air quality, which are shown in the table below.

Category	CO ₂ content over the content in outdoor air in ppm		Description
	Typical range	Standard value	
IDA1	<400 ppm	350 ppm	High Indoor Air Quality
IDA2	400 ... 600 ppm	500 ppm	Mean Indoor Air Quality
IDA3	600 ... 1.000 ppm	800 ppm	Moderate Indoor Air Quality
IDA4	>1.000 ppm	1.200 ppm	Low Indoor Air Quality

ABCLogic™ - Self Calibration Feature

Introduction

Virtually all gas sensors are subject to some sort of drift. The degree of drift is partially dependent on the use of quality components and good design. But even with good components and excellent design a small amount of drift can still occur in the sensor that may ultimately result in the need for a sensor to be recalibrated. Generally, recalibration involves a maintenance person visiting each sensor in a building and performing a 5 minute to 20 minute recalibration routine using gas bottles and plastic tubing. The calibration process is simple but it can turn into a significant expense if recalibration is required frequently. If the wrong choice of sensors is made, the expense of sensor maintenance may wipe out any potential energy savings that could come from CO₂ based demand controlled ventilation.

What Causes Sensor Drift?

As discussed before, sensor design and components have a lot to do with drift. In the Thermokon sensor the natural drift of the sensor is very gradual at a few ppm per month with the greatest drift occurring in the first few months of operation. This drift can be up or down. The self-calibration feature called ABCLogic™ is designed to correct all sensor drift including aging of the light source.

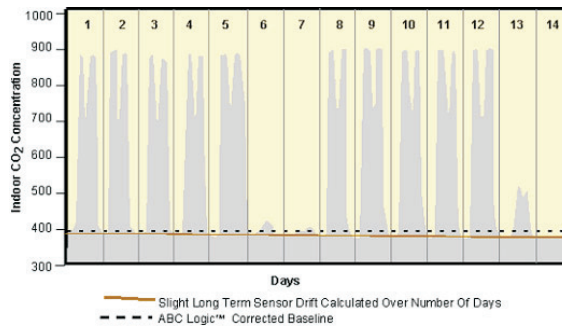
ABCLogic™ - Self Calibration Feature

How It Works

Outside levels of CO₂ are generally very low at around 400 to 500 ppm. Inside buildings people are the major source of CO₂. When a building is unoccupied for 4 to 8 hours CO₂ levels will tend to drop to outside background levels. This is especially the case if the building operational schedule includes a pre-occupancy purge of fresh air into the building prior to the start of the day.

ABCLogic™ which stands for "Automatic Background Calibration" utilizes the computing power in the sensor's on-board microprocessor to remember the lowest CO₂ concentration that takes place every 24 hours. The sensor assumes this low point is at outside levels. The sensor is also smart enough to discount periodic elevated readings that might occur if for example a space was used 24 hours per day over a few days. Once the sensor has collected 14 days worth of low concentration points it performs a statistical analysis to see if there has been any small changes in the sensor reading over background levels that could be attributable to sensor drift. If the analysis concludes there is drift, a small correction factor is made to the sensor calibration to adjust for this change.

The figure below shows CO₂ concentrations as they might occur over 14 days in an office space with peak concentrations occurring in the morning and afternoon of each day. The dotted line is drawn through all the low points for each day as compared to an assumed background of 400 ppm. If a statistically relevant change in the data shows a shift above or below background, a slight adjustment is made to sensor calibration as shown by the solid level line. Every day the sensor looks at the past 14 days worth of data and determines if a calibration adjustment is necessary.



Measuring Inside-Outside Differential

Wenn man CO₂ zur Messung und Steuerung der Lüftung benutzt, ist es wichtig, nicht die absoluten ppm Pegel, sondern die Differentialkonzentration zwischen der Innen- und Außenkonzentration zu berücksichtigen. Ein weiterer zusätzlicher Nutzen von ABCLogic™ ist, dass der Sensor nach Außenniveau kalibriert wird, ohne die Kosten und Probleme, einen Sensor in der Außenluft platzieren zu müssen. Der Sensor geht davon aus, dass der niedrigste Pegel 400 ppm ist.

When using CO₂ to measure and control for ventilation it is most important to consider not the absolute ppm levels but the differential concentration between inside and outside concentrations. One of the additional benefits of ABCLogic™ is that the sensor is calibrated to outside levels without having the expense and trouble of placing a sensor in the outside air. The sensor assumes that the lowest level is 400 ppm. Any readings above this level are related to the differential.

Anwendung ABCLogic™

Bitte beachten Sie, dass ABCLogic™ für Anwendungen konstruiert wurde, bei denen Räume periodisch für 4 oder mehr Stunden pro Tag unbesetzt sind, so dass die Innenraumkonzentrationen auf typische Außenpegelniveaus fallen können.

Applications for ABCLogic™

It is important to note that ABCLogic™ is designed for use in applications where spaces are periodically unoccupied for 4 hours per day or more so that indoor concentrations can drop down to typical outside levels.

ACHTUNG! Der CO₂-Fühler ist nicht für Umgebungen geeignet, in denen dauerhaft erhöhte CO₂-Konzentrationen vorliegen, da das Gerät anhand der niedrigsten CO₂ Werte täglich eine automatische Kalibrierung durchführt.

NOTE! The CO₂ sensor is not suitable for environments where the CO₂ concentrations are consistently elevated, because the unit automatically adjusts its calibration to daily low ambient CO₂ levels.

Inbetriebnahme der Sensoren mit ABCLogic™

Wenn CO₂ Sensoren mit ABCLogic™ installiert wurden, dienen die ersten 14 Betriebstage den Sensoren zur Selbstkalibrierung auf die lokalen Hintergrundniveauewerte. Jeder Sensor kalibriert sich während der ersten 14 Betriebstage selbst auf seine Umgebung.

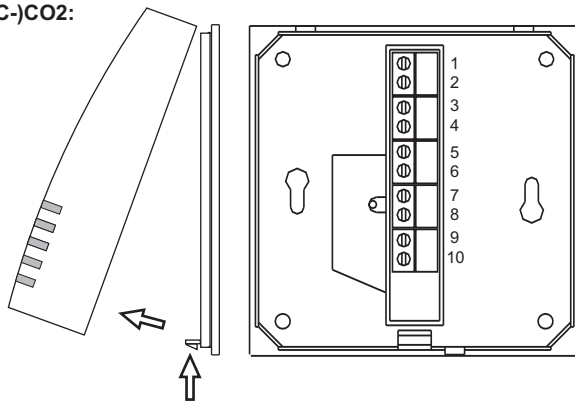
Commissioning Sensors with ABCLogic™

When first installed CO₂ sensors with ABCLogic™, the sensors will use the first 14 days of operation to calibrate themselves to local background levels. Each sensor will calibrate itself to its environment over the first 14 days of operation.

Anschlussplan

Terminal connection plan

WRF04 (LC)-CO₂:

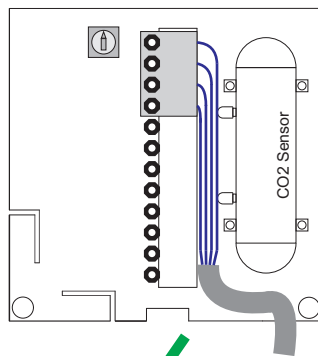


Klemme / Clamp	Typ / Type: WRF04 CO2 VV(V) ...	Typ / Type: WRF04 LC-CO2 V ...
1	GND / AC2	GND / AC2
2	UB +24V / AC1	UB +24V / AC1
3	Temp. 0..10V	CO2 0..10V
4	CO2 0..10V	
5	Rel. Feuchte 0..10V ³⁾ Rel. Humidity 0..10V ³⁾	
6	Sensor A ³⁾	Sensor A ³⁾
7	Sensor B ³⁾	Sensor B ³⁾
8	Relais C / Relay C ³⁾	
9	Relais NO / Relay NO ³⁾	
10	Relais NC / Relay NO ³⁾	

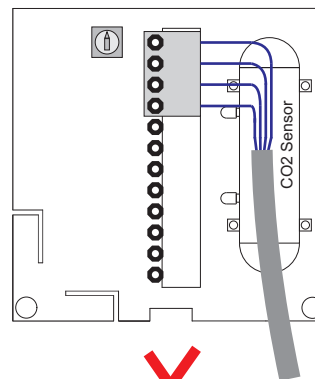
3) Optional

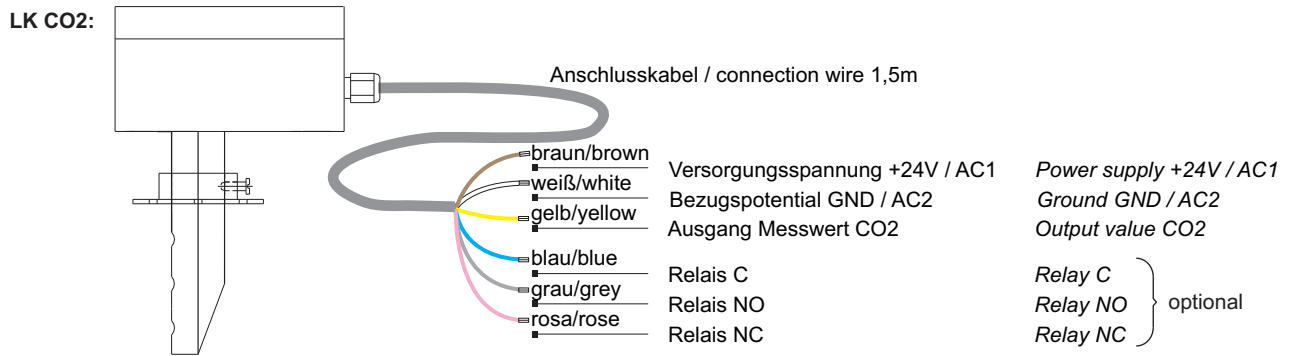


Vermeiden Sie es, die Anschlusskabel über dem CO₂ Sensor zu verlegen, da dies zur Beschädigung des Gerätes und zur Beeinflussung der Messwerte führen kann.



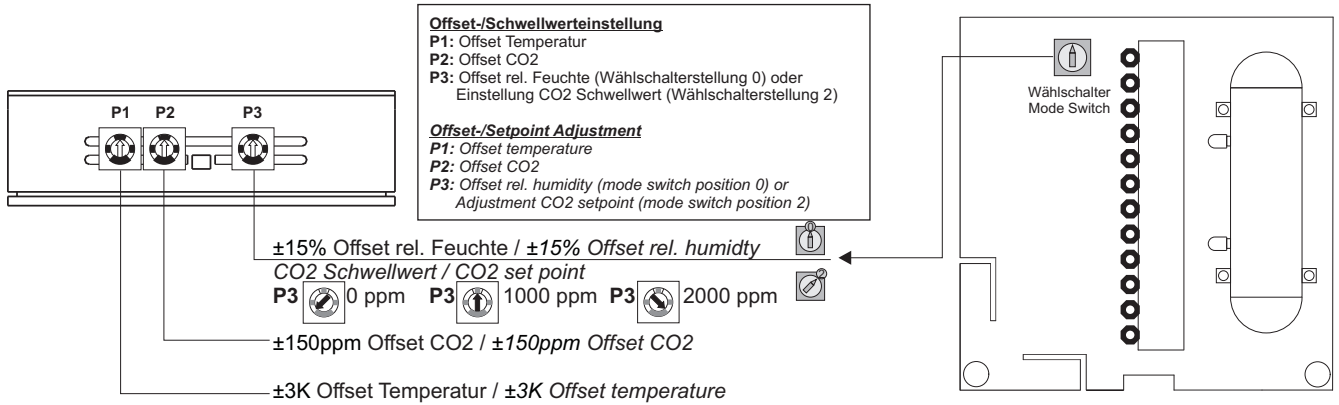
Avoid laying the cable on the CO₂ sensor, because this may damage the device and influence the measuring values.





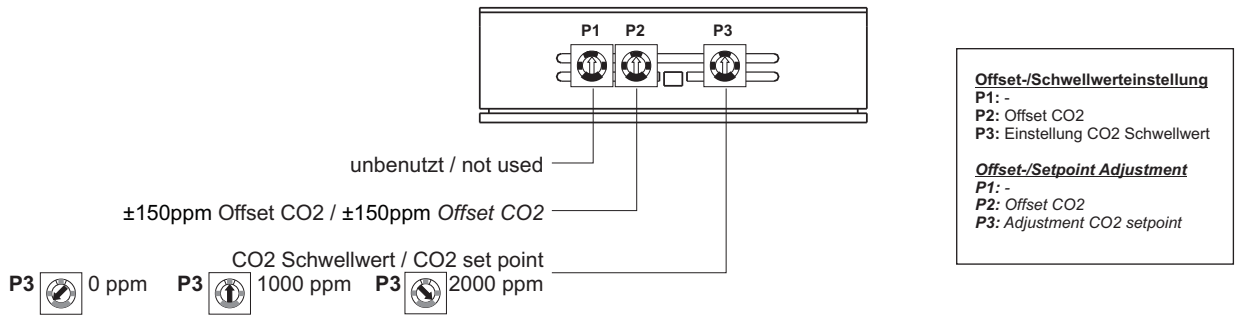
WRF04 CO2 ...

WRF04 CO2 ...



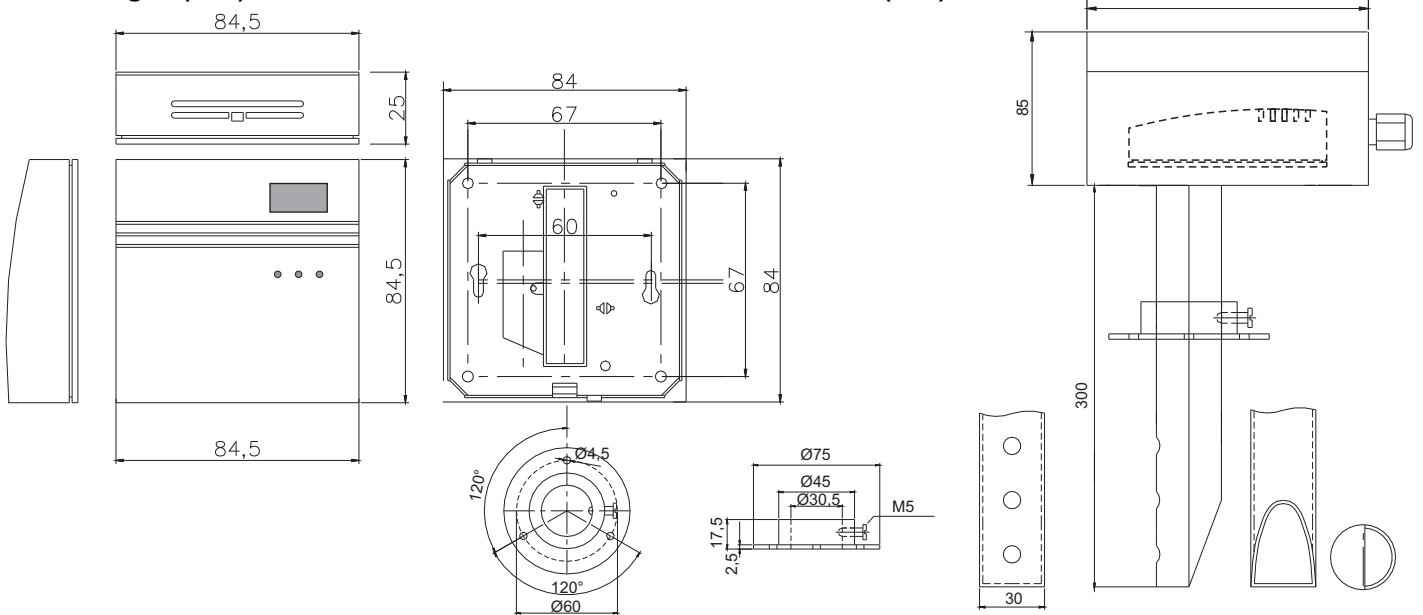
LK CO2 ...

LK CO2 ...



Abmessungen (mm)

Dimensions (mm)



Zubehör optional

Optional Accessories

(D+S) 1 Satz (je 2 Stück) Dübel und Schrauben

(D+S) 1 Set (each 2 pieces) rawl plugs and screws